



2026/6



Die Bilder im Katalog können sich vom Aussehen des zum Kauf verfügbaren Produkts unterscheiden.

Inhaltsverzeichnis

Über die Firma 03

Unterputzstellagen 05

Dosieranlage für Toilettensteine 09

Betätigungsplatten 11

Füllventile und Spülventile 22

Klobrillen und Aufputz-Spülkasten 26

Zubehör 30

Dosiergeräte für die Flüssigkeiten 31

Die Firma KK-POL ist 1994 gegründet worden. Jahrelang hat sie ihre Position auf dem polnischen Markt als ein Hersteller der Sanitärausstattung und Sanitärzubehör gefestigt. Heute, als ein unumstrittener Marktführer in der Herstellung von Füllventilen und Spülventilen legt die Firma immer mehr Wert auf die Entwicklung der Produktion der Unterputzstellagen.

Dank den zwei Betrieben in Polen, in denen Unterputzstellagen und Betätigungsplatten hergestellt werden, ist die Firma in die Gruppe der größten Hersteller dieser Branche in Europa hinaufgeklettert.

- **Produktionsbetrieb Nr. 1 in Stanisławów Pierwszy, Gemeinde Nieporęt**, eröffnet 2002. 2007 wurde er erweitert und modernisiert. Modernisiert und erweitert wurde dabei die Lagerhalle und das Büroteil.
- **Produktionsbetrieb Nr. 2 in Majdan, Gemeinde Wiązowna**, eröffnet 2012, Nutzfläche 10 Tausend Quadratmeter. Hier gibt es mehr als 4 Tausend Quadratmeter Produktions- und Büroobjekte. Die Inbetriebnahme neuer Produktionsanlagen hat die Erweiterung des Sortiments um Klobrillen und Aufputz-Spülkasten ermöglicht. Im Mai 2016 ist die Fläche des Betriebs um 20 Tausend Quadratmeter, die Entwicklungsmöglichkeiten sind dabei enorm stark gewachsen. Im Jahr 2020 weitere 2 Tausend Quadratmeter eines neuen Fertigwarenlagers kamen an.





Unterputzstellagen
von hoher Qualität



Unterputzstellagen KK-POL

Unterputzstellagen KK-POL haben den polnischen Markt gewaltig erobert. Ihr Erfolg liegt in der Zuverlässigkeit, Funktionalität und günstigem Preis. Dank ständiger Entwicklung der Marke KK-POL bieten wir heute sechs Modelle an sowie Stellagen für den Waschtisch, Bidet, Urinal und zur Befestigung der Halterungen. Dank dieser Auswahl finden Sie einfach eine entsprechende Lösung, die Ihrem Erwartungen entspricht, umso mehr, dass alle von KK-POL hergestellte Betätigungsplatten an jede WC – Unterputzstellagen von KK-POL passen. Es ist zu betonen, dass alle Stellagen KK-POL im Ganzen in Polen hergestellt werden.

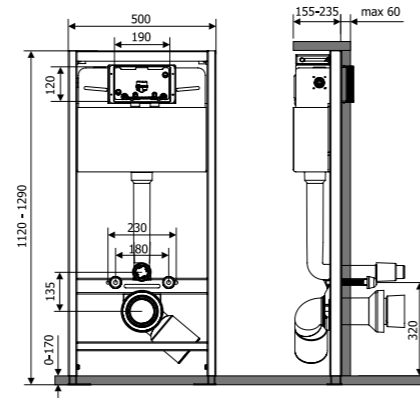




WC – UNTERPUTZSTELLAGE KK-POL PREMIUM

- Doppelfunktionsset mit Einstellung der abgelassenen Wassermenge (3/6 l) und der Funktion Water Stop
- Der breiteste Rahmen unter dem Stellagen Aquafiori
- Anschluss aus Messing macht einen Wasseranschluss von oben und von links möglich
- Vollisolierter Behälter verhindert Taubildung an den Wänden
- Anschlussbogen DN 90/110 mit Dichtung; 3-fach verstellbar: 4/22/40 mm

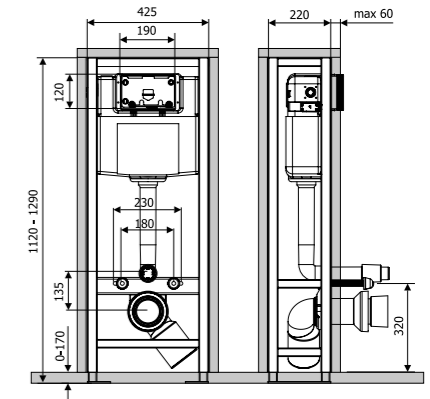
| | |
|-------------------------------------|-------------------|
| einstellbare Höhe | 1120 – 1290 mm |
| Breite | 500 mm |
| einstellbare Tiefe | 155 – 235 mm |
| Masse | 13,5 kg |
| Entfernung zwischen den Haltebolzen | 18 / 23 cm |
| besonders geräuschlose Ventile | ja |
| schallsisolierende Unterlage | ja |
| Absperrventil aus Messing | ja |
| Behältertyp | Monolith |
| Symbol | 350/ZPW/500-00-P0 |



WC-STELLAGE FREISTEHEND KK-POL PROFESSIONAL

- Stellage für Fußbodenmontage mit dem kleinsten (einteiligen) Behälter auf dem Markt
- Wasseranschluss von oben und von links möglich
- Einstellung der abgelassenen Wassermenge (3/6 l) und der Funktion Water Stop
- Einfache Wartung
- Anschlussbogen DN 90/110 mit Dichtung; 3-fach verstellbar: 4/22/40 mm

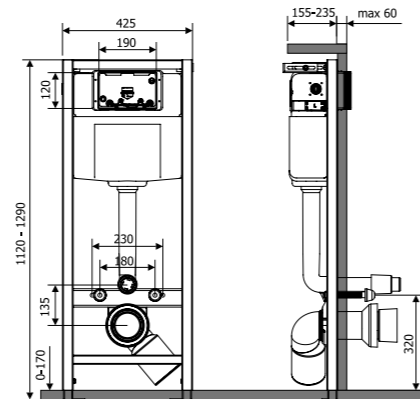
| | |
|-------------------------------------|-------------------|
| einstellbare Höhe | 1120 – 1290 mm |
| Breite | 425 mm |
| einstellbare Tiefe | 220 mm |
| Masse | 19 kg |
| Entfernung zwischen den Haltebolzen | 18 / 23 cm |
| besonders geräuschlose Ventile | ja |
| schallsisolierende Unterlage | nein |
| Absperrventil aus Messing | ja |
| Behältertyp | Monolith |
| Symbol | 350/ZPW/428-00-00 |



WC – UNTERPUTZSTELLAGE KK-POL STANDARD

- Doppelfunktionsset mit Einstellung der abgelassenen Wassermenge (3/6 l)
- Anschluss aus Messing macht einen Wasseranschluss von oben und von links möglich
- Vollisolierter Behälter verhindert Taubildung an den Wänden
- Anschlussbogen DN 90/110 mit Dichtung; 3-fach verstellbar: 4/22/40 mm

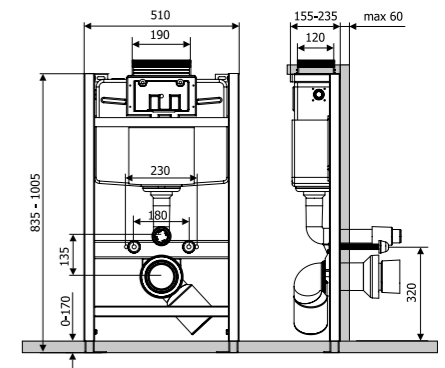
| | |
|-------------------------------------|-------------------|
| einstellbare Höhe | 1120 – 1290 mm |
| Breite | 425 mm |
| einstellbare Tiefe | 155 – 235 mm |
| Masse | 12 kg |
| Entfernung zwischen den Haltebolzen | 18 / 23 cm |
| besonders geräuschlose Ventile | ja |
| schallsisolierende Unterlage | nein |
| Absperrventil aus Messing | ja |
| Behältertyp | Monolith |
| Symbol | 350/ZPW/425-00-S0 |



WC-STELLAGE ZUM NIEDRIGEN EINBAU KK-POL PROFESSIONAL

- Zuverlässigkeit, Funktionalität und günstiger Preis
- Betätigung nur von oben möglich
- Einstellung der abgelassenen Wassermenge (3/6 l) und der Funktion Water Stop
- Wasseranschluss von oben und von links möglich.
- Geräuschloser Betrieb, einfache Wartung
- Anschlussbogen DN 90/110 mit Dichtung; 3-fach verstellbar: 4/22/40 mm

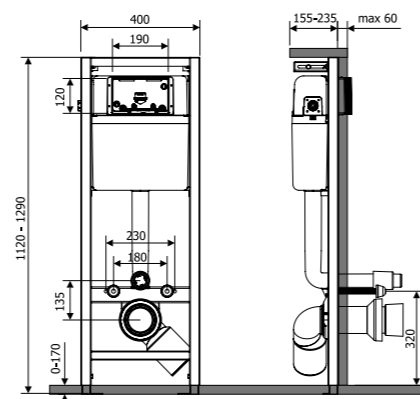
| | |
|-------------------------------------|-------------------|
| einstellbare Höhe | 835 – 1005 mm |
| Breite | 510 mm |
| einstellbare Tiefe | 155 – 235 mm |
| Masse | 11,5 kg |
| Entfernung zwischen den Haltebolzen | 18 / 23 cm |
| besonders geräuschlose Ventile | ja |
| schallsisolierende Unterlage | nein |
| Absperrventil aus Messing | ja |
| Behältertyp | Monolith |
| Symbol | 350/ZPW/511-00-00 |



WC – UNTERPUTZSTELLAGE KK-POL ECONOMIC

- Doppelfunktionsset mit Einstellung der abgelassenen Wassermenge (3/6 l)
- Anschluss aus Messing macht einen Wasseranschluss von beiden Seiten der Stellage möglich
- Isolierter Behälter verhindert Taubildung an den Wänden
- Anschlussbogen DN 90/110 mit Dichtung; 3-fach verstellbar: 4/22/40 mm

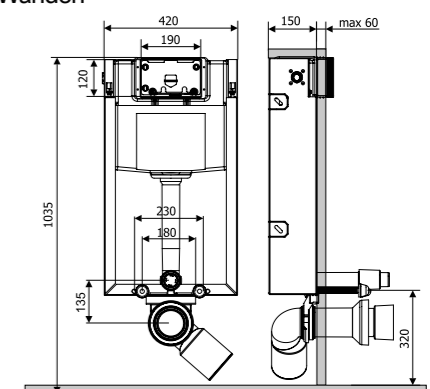
| | |
|-------------------------------------|-------------------|
| einstellbare Höhe | 1120 – 1290 mm |
| Breite | 400 mm |
| einstellbare Tiefe | 155 – 235 mm |
| Masse | 11,8 kg |
| Entfernung zwischen den Haltebolzen | 18 / 23 cm |
| besonders geräuschlose Ventile | ja |
| schallsisolierende Unterlage | nein |
| Absperrventil aus Messing | ja |
| Behältertyp | zweiteilig |
| Symbol | 350/ZPW/400-00-E0 |



WC-STELLAGE ZUM SCHWEREN EINBAU KK-POL PROFESSIONAL

- Doppelfunktionsset mit Einstellung der abgelassenen Wassermenge (3/6 l) und der Funktion Water Stop
- Anschluss aus Messing macht einen Wasseranschluss von oben und von links möglich
- Isolierter Behälter verhindert Taubildung an den Wänden

| | |
|-------------------------------------|-------------------|
| einstellbare Höhe | 1035 mm |
| Breite | 420 mm |
| einstellbare Tiefe | 150 mm |
| Masse | 8 kg |
| Entfernung zwischen den Haltebolzen | 18 / 23 cm |
| besonders geräuschlose Ventile | ja |
| schallsisolierende Unterlage | nein |
| Absperrventil aus Messing | ja |
| Behältertyp | Monolith |
| Symbol | 350/ZPW/426-00-00 |

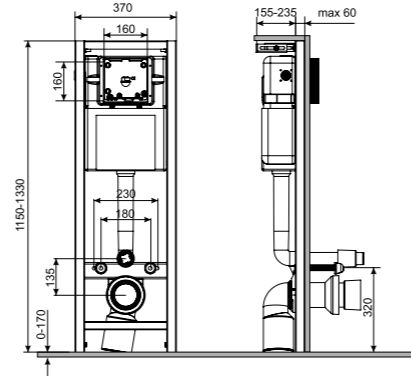




WC – UNTERPUTZSTELLAGE KK-POL UNI

- Der schmalste unter dem Stellagen KK-POL Rahmen mit dem kleinsten Tank auf dem Markt
- Doppelfunktionsset mit Einstellung der abgelassenen Wassermenge (3/6 l) und der Funktion Water Stop
- Anschluss aus Messing macht einen Wasseranschluss von oben und von links der Stellage möglich
- Isolierter Behälter verhindert Taubildung an den Wänden
- Anschlussbogen DN 90/110 mit Dichtung; 3-fach verstellbar: 4/22/40 mm

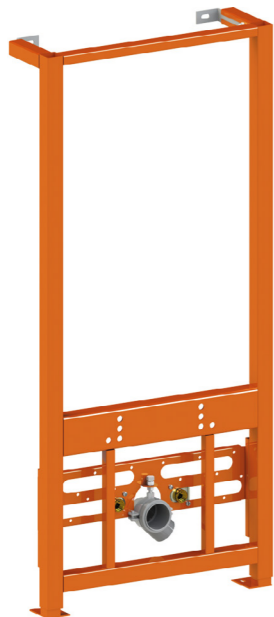
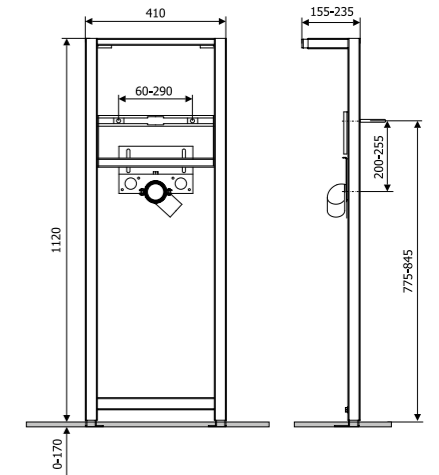
| | |
|-------------------------------------|-------------------|
| einstellbare Höhe | 1150 - 1330 mm |
| Breite | 370 mm |
| einstellbare Tiefe | 155 - 235 mm |
| Masse | 11,5 kg |
| Entfernung zwischen den Haltebolzen | 18 / 23 cm |
| besonders geräuschlose Ventile | ja |
| schallsolierende Unterlage | nein |
| Absperrventil aus Messing | ja |
| Behältertyp | Monolith |
| Symbol | 350/ZPW/370-00-00 |



UNTERPUTZSTELLAGE KK-POL FÜR WASCHTISCH

- Angepasst an die meisten Typen der Keramik verschiedener Hersteller
- Ausgestattet in eine Anschlussplatte aus Metall
- Zwei Messinganschlüsse G 1/2" im Set
- Vorgesehen zu Montage eines Waschtischs in der Konstruktion der Gipskartonplatten

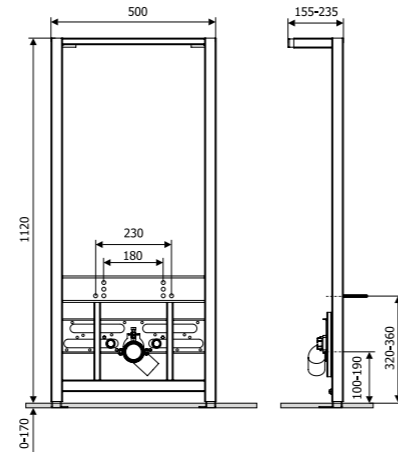
| | |
|-----------------------|-------------------|
| einstellbare Höhe | 1120 - 1290 mm |
| Breite | 410 mm |
| einstellbare Tiefe | 155 - 235 mm |
| Masse | 9,7 kg |
| einfache Installation | ja |
| Symbol | 350/ZPU/705-00-00 |



UNTERPUTZSTELLAGE KK-POL FÜR BIDET

- Angepasst an die meisten Typen der Keramik verschiedener Hersteller
- Ausgestattet in eine Anschlussplatte aus Metall
- Zwei Messinganschlüsse G 1/2" im Set
- Vorgesehen zur Montage eines Bidets in der Konstruktion der Gipskartonplatten

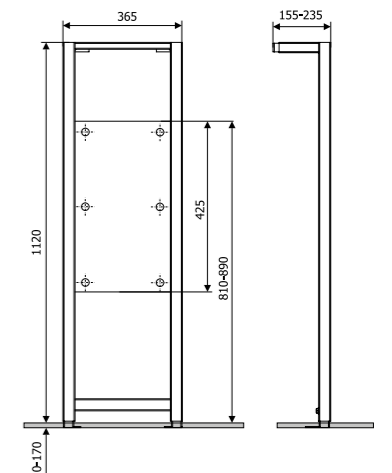
| | |
|-----------------------|-------------------|
| einstellbare Höhe | 1120 - 1290 mm |
| Breite | 500 mm |
| einstellbare Tiefe | 155 - 235 mm |
| Masse | 11,5 kg |
| einfache Installation | ja |
| Symbol | 350/ZPB/706-00-00 |



UNTERPUTZSTELLAGE KK-POL ZUR MONTAGE DER GRIFFE

- Ausgestattet in eine Anschlussplatte aus Holz zur Montage der Griffe für Behinderte oder Trennwände zwischen Urinals
- Wasserfestes Sperrholz

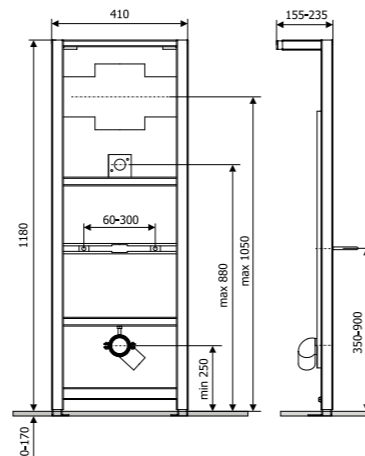
| | |
|-----------------------|-------------------|
| einstellbare Höhe | 1120 - 1290 mm |
| Breite | 365 mm |
| einstellbare Tiefe | 155 - 235 mm |
| Masse | 8,5 kg |
| einfache Installation | ja |
| Symbol | 350/ZPM/716-00-00 |



UNTERPUTZSTELLAGE KK-POL FÜR URINAL

- Angepasst an die meisten Typen der Keramik verschiedener Hersteller
- Ausgestattet in eine Anschlussplatte aus Metall
- Messinganschluss G 1/2" im Set
- Vorgesehen zu Montage eines Urinals in der Konstruktion der Gipskartonplatten

| | |
|-----------------------|-------------------|
| einstellbare Höhe | 1180 - 1350 mm |
| Breite | 410 mm |
| einstellbare Tiefe | 155 - 235 mm |
| Masse | 12,6 kg |
| einfache Installation | ja |
| Symbol | 350/ZPP/711-00-00 |



ZUBEHÖR FÜR WAND WC

DOSIERANLAGE FÜR TOILETTESTEINE



Es erleichtert die Anwendung von den Toilettensteinen. Es richtet sich an alle Arten von hängenden Toiletenschüsseln und insbesondere an die flanschenlosen Toiletenschüsseln.

Water Fresh

| | |
|-------------------------------|--|
| für den verdeckten WC-Einbau: | Economic, Standard, Premium, freistehend und zum schweren Einbau |
| Symbol | 350/A/005-00-B0 |

WASSERDSCHALLDÄMPFER

Es begrenzt die Dynamik des Wasserflusses im Spülrohr und verhindert das Spritzen von Wasser in randlosen Toiletenschüsseln.



| | | |
|-------------------------------|--|-------------------|
| für den verdeckten WC-Einbau: | Standard, Premium, freistehend und zum schweren Einbau | Economic |
| Symbol | 350/SP0/035-00-Z0 | 350/SP1/039-00-Z0 |



Betätigungsplatten



Die Firma KK-POL bietet eine breite Palette der Tasten für Unterputzstellagen an. Sie werden in vielen Farbkombinationen, aus unterschiedlichen Werkstoffen hergestellt, die Oberfläche der Felder ist kratzfest. In gewählten Modellen wurden Tasten aus Naturholz – Teak oder Nuss – angewandt.

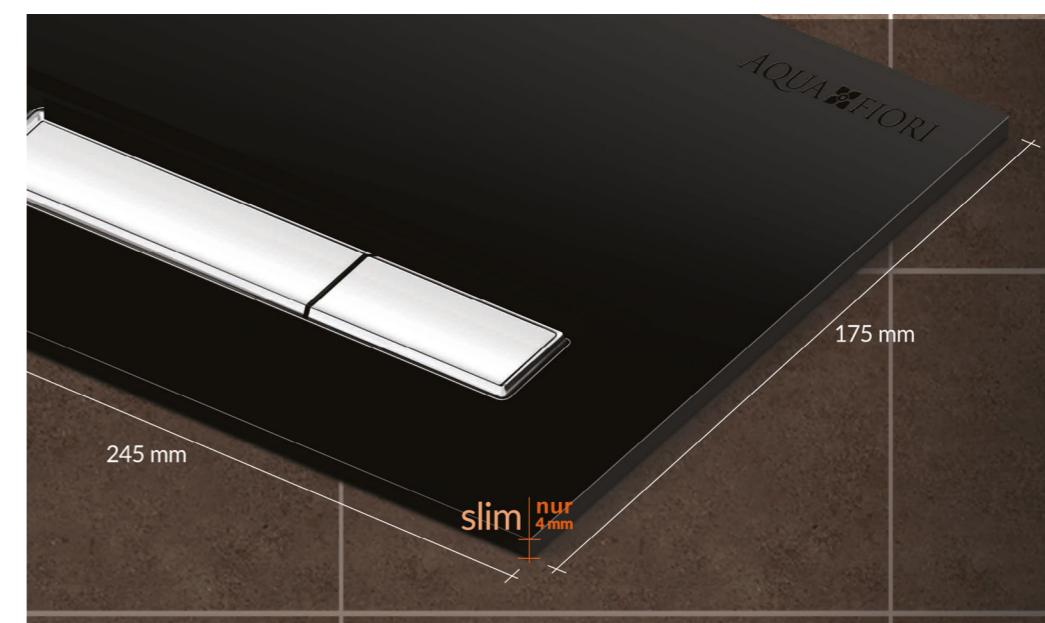


Die Betätigungsplatten Dekor Grande bieten dagegen die Möglichkeit beliebiger Farbkombination an. Es kann unter vielen Farben, Werkstoffen und Strukturen gewählt werden.



Die Betätigungsplatte Vitrum Grande V1, Vitrum Grande V1 Orbis i Dekor Grande können in der Variante SLIM montiert werden, dank der sie nur 4 mm über die Wandfläche hinausstehen können. Die Montage SLIM garantiert geschmackvolles Aussehen und erleichtert die Einhaltung der Sauberkeit. Die Lösung von KK POL bietet eine Montageweise, die zu den dünnsten Lösungen solcher Art auf dem Markt gehört.

Stil und beste Qualität



VITRUM GRANDE V1



- Rahmen aus gehärtetem Glas
- Verchromter Tastenrand
- Montage SLIM oder standardmäßig

| | |
|--------------|-------------------|
| Rahmenfarbe | schwarz glänzend |
| Tastenfarbe | schwarz glänzend |
| H x B x T | 175 x 245 x 4 mm |
| Montage SLIM | ja |
| Symbol | 350/PPC/101-00-00 |

| | |
|--------------|-------------------|
| Rahmenfarbe | weiß glänzend |
| Tastenfarbe | weiß glänzend |
| H x B x T | 175 x 245 x 4 mm |
| Montage SLIM | ja |
| Symbol | 350/PPB/097-00-00 |

| | |
|--------------|-------------------|
| Rahmenfarbe | weiß glänzend |
| Tastenfarbe | Satin glanzlos |
| H x B x T | 175 x 245 x 4 mm |
| Montage SLIM | ja |
| Symbol | 350/PPB/183-00-00 |

| | |
|--------------|-------------------|
| Rahmenfarbe | weiß glänzend |
| Tastenfarbe | Teakholz glanzlos |
| H x B x T | 175 x 245 x 4 mm |
| Montage SLIM | ja |
| Symbol | 350/PPB/178-00-00 |

| | |
|--------------|-------------------|
| Rahmenfarbe | weiß glänzend |
| Tastenfarbe | Nussholz glanzlos |
| H x B x T | 175 x 245 x 4 mm |
| Montage SLIM | ja |
| Symbol | 350/PPB/177-00-00 |

| | |
|--------------|-------------------|
| Rahmenfarbe | schwarz glänzend |
| Tastenfarbe | weiß glänzend |
| H x B x T | 175 x 245 x 4 mm |
| Montage SLIM | ja |
| Symbol | 350/PPC/170-00-00 |

| | |
|--------------|-------------------|
| Rahmenfarbe | schwarz glänzend |
| Tastenfarbe | Satin glanzlos |
| H x B x T | 175 x 245 x 4 mm |
| Montage SLIM | ja |
| Symbol | 350/PPC/184-00-00 |

| | |
|--------------|-------------------|
| Rahmenfarbe | schwarz glänzend |
| Tastenfarbe | Teakholz glanzlos |
| H x B x T | 175 x 245 x 4 mm |
| Montage SLIM | ja |
| Symbol | 350/PPC/195-00-00 |

| | |
|--------------|-------------------|
| Rahmenfarbe | schwarz glänzend |
| Tastenfarbe | Nussholz glanzlos |
| H x B x T | 175 x 245 x 4 mm |
| Montage SLIM | ja |
| Symbol | 350/PPC/171-00-00 |

VITRUM GRANDE V3



- Rahmen aus gehärtetem Glas
- Glänzende goldene Knopfkanten
- Montage SLIM oder standardmäßig

| | |
|--------------|-------------------|
| Rahmenfarbe | schwarz glänzend |
| Tastenfarbe | schwarz glänzend |
| H x B x T | 175 x 245 x 4 mm |
| Montage SLIM | ja |
| Symbol | 350/PPC/017-00-05 |

| | |
|--------------|-------------------|
| Rahmenfarbe | weiß glänzend |
| Tastenfarbe | weiß glänzend |
| H x B x T | 175 x 245 x 4 mm |
| Montage SLIM | ja |
| Symbol | 350/PPB/043-00-05 |

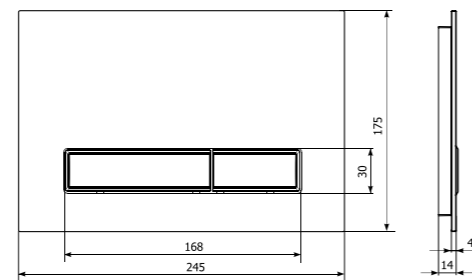
VITRUM GRANDE V4



- Rahmen aus gehärtetem Glas
- Mattgoldene Knopfkanten
- Montage SLIM oder standardmäßig

| | |
|--------------|-------------------|
| Rahmenfarbe | schwarz glänzend |
| Tastenfarbe | schwarz glänzend |
| H x B x T | 175 x 245 x 4 mm |
| Montage SLIM | ja |
| Symbol | 350/PPC/018-00-06 |

| | |
|--------------|-------------------|
| Rahmenfarbe | weiß glänzend |
| Tastenfarbe | weiß glänzend |
| H x B x T | 175 x 245 x 4 mm |
| Montage SLIM | ja |
| Symbol | 350/PPB/044-00-06 |



Das „V“-Symbol im Namen steht für Knöpfe mit Chrom- oder Goldrand.

VITRUM GRANDE V1 ORBIS



- Rahmen aus gehärtetem Glas
- Verchromter Tastenrand
- Montage SLIM oder standardmäßig

| | |
|--------------|-------------------|
| Rahmenfarbe | schwarz glänzend |
| Tastenfarbe | schwarz glänzend |
| H x B x T | 175 x 245 x 4 mm |
| Montage SLIM | ja |
| Symbol | 350/PPC/182-00-00 |

| | |
|--------------|-------------------|
| Rahmenfarbe | weiß glänzend |
| Tastenfarbe | weiß glänzend |
| H x B x T | 175 x 245 x 4 mm |
| Montage SLIM | ja |
| Symbol | 350/PPB/181-00-00 |

| | |
|--------------|-------------------|
| Rahmenfarbe | weiß glänzend |
| Tastenfarbe | Satin glanzlos |
| H x B x T | 175 x 245 x 4 mm |
| Montage SLIM | ja |
| Symbol | 350/PPB/185-00-00 |

| | |
|--------------|-------------------|
| Rahmenfarbe | schwarz glänzend |
| Tastenfarbe | weiß glänzend |
| H x B x T | 175 x 245 x 4 mm |
| Montage SLIM | ja |
| Symbol | 350/PPC/191-00-00 |

| | |
|--------------|-------------------|
| Rahmenfarbe | schwarz glänzend |
| Tastenfarbe | Satin glanzlos |
| H x B x T | 175 x 245 x 4 mm |
| Montage SLIM | ja |
| Symbol | 350/PPC/186-00-00 |

VITRUM GRANDE V3 ORBIS



- Rahmen aus gehärtetem Glas
- Glänzende goldene Knopfkanten
- Montage SLIM oder standardmäßig

| | |
|--------------|-------------------|
| Rahmenfarbe | schwarz glänzend |
| Tastenfarbe | schwarz glänzend |
| H x B x T | 175 x 245 x 4 mm |
| Montage SLIM | ja |
| Symbol | 350/PPC/019-00-05 |

| | |
|--------------|-------------------|
| Rahmenfarbe | weiß glänzend |
| Tastenfarbe | weiß glänzend |
| H x B x T | 175 x 245 x 4 mm |
| Montage SLIM | ja |
| Symbol | 350/PPB/045-00-05 |

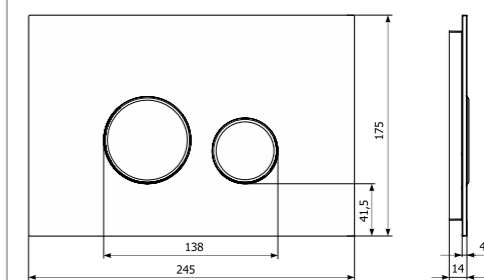
VITRUM GRANDE V4 ORBIS



- Rahmen aus gehärtetem Glas
- Mattgoldene Knopfkanten
- Montage SLIM oder standardmäßig

| | |
|--------------|-------------------|
| Rahmenfarbe | schwarz glänzend |
| Tastenfarbe | schwarz glänzend |
| H x B x T | 175 x 245 x 4 mm |
| Montage SLIM | ja |
| Symbol | 350/PPC/020-00-06 |

| | |
|--------------|-------------------|
| Rahmenfarbe | weiß glänzend |
| Tastenfarbe | weiß glänzend |
| H x B x T | 175 x 245 x 4 mm |
| Montage SLIM | ja |
| Symbol | 350/PPB/046-00-06 |



Das „V“-Symbol im Namen steht für Knöpfe mit Chrom- oder Goldrand.

LAPIS GRANDE V1



- Quarzinterrahmen
- Verchromter Tastenrand
- Montage SLIM oder standardmäßig

| | | |
|--|--------------|-------------------|
| | Rahmenfarbe | Nero Greco |
| | Tastenfarbe | Nero Greco |
| | H x B x T | 175 x 245 x 4 mm |
| | Montage SLIM | ja |
| | Symbol | 350/PPK/410-00-03 |

| | | |
|--|--------------|-------------------|
| | Rahmenfarbe | Noir Desire |
| | Tastenfarbe | Noir Desire |
| | H x B x T | 175 x 245 x 4 mm |
| | Montage SLIM | ja |
| | Symbol | 350/PPK/411-00-03 |

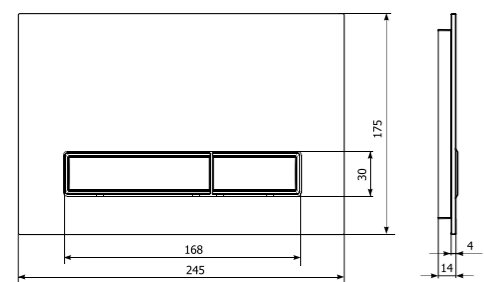
| | | |
|--|--------------|-------------------|
| | Rahmenfarbe | Pietra Antracite |
| | Tastenfarbe | Pietra Antracite |
| | H x B x T | 175 x 245 x 4 mm |
| | Montage SLIM | ja |
| | Symbol | 350/PPK/412-00-03 |

| | | |
|--|--------------|-------------------|
| | Rahmenfarbe | Pietra Grey |
| | Tastenfarbe | Pietra Grey |
| | H x B x T | 175 x 245 x 4 mm |
| | Montage SLIM | ja |
| | Symbol | 350/PPK/413-00-03 |

| | | |
|--|--------------|-------------------|
| | Rahmenfarbe | Pietra Grigia |
| | Tastenfarbe | Pietra Grigia |
| | H x B x T | 175 x 245 x 4 mm |
| | Montage SLIM | ja |
| | Symbol | 350/PPK/414-00-03 |

| | | |
|--|--------------|-------------------|
| | Rahmenfarbe | Pietra Perla |
| | Tastenfarbe | Pietra Perla |
| | H x B x T | 175 x 245 x 4 mm |
| | Montage SLIM | ja |
| | Symbol | 350/PPK/415-00-03 |

| | | |
|--|--------------|-------------------|
| | Rahmenfarbe | Statuarietto |
| | Tastenfarbe | Statuarietto |
| | H x B x T | 175 x 245 x 4 mm |
| | Montage SLIM | ja |
| | Symbol | 350/PPK/416-00-03 |



LAPIS GRANDE V1 ORBIS



- Quarzinterrahmen
- Verchromter Tastenrand
- Montage SLIM oder standardmäßig

| | | |
|--|--------------|-------------------|
| | Rahmenfarbe | Nero Greco |
| | Tastenfarbe | Nero Greco |
| | H x B x T | 175 x 245 x 4 mm |
| | Montage SLIM | ja |
| | Symbol | 350/PPK/417-00-03 |

| | | |
|--|--------------|-------------------|
| | Rahmenfarbe | Noir Desire |
| | Tastenfarbe | Noir Desire |
| | H x B x T | 175 x 245 x 4 mm |
| | Montage SLIM | ja |
| | Symbol | 350/PPK/418-00-03 |

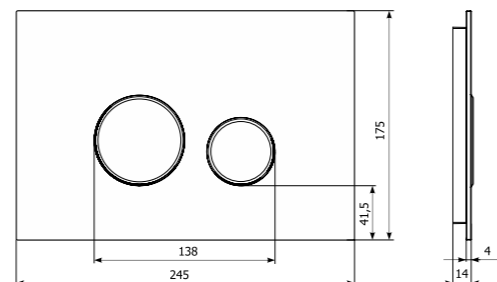
| | | |
|--|--------------|-------------------|
| | Rahmenfarbe | Pietra Antracite |
| | Tastenfarbe | Pietra Antracite |
| | H x B x T | 175 x 245 x 4 mm |
| | Montage SLIM | ja |
| | Symbol | 350/PPK/419-00-03 |

| | | |
|--|--------------|-------------------|
| | Rahmenfarbe | Pietra Grey |
| | Tastenfarbe | Pietra Grey |
| | H x B x T | 175 x 245 x 4 mm |
| | Montage SLIM | ja |
| | Symbol | 350/PPK/420-00-03 |

| | | |
|--|--------------|-------------------|
| | Rahmenfarbe | Pietra Grigia |
| | Tastenfarbe | Pietra Grigia |
| | H x B x T | 175 x 245 x 4 mm |
| | Montage SLIM | ja |
| | Symbol | 350/PPK/421-00-03 |

| | | |
|--|--------------|-------------------|
| | Rahmenfarbe | Pietra Perla |
| | Tastenfarbe | Pietra Perla |
| | H x B x T | 175 x 245 x 4 mm |
| | Montage SLIM | ja |
| | Symbol | 350/PPK/422-00-03 |

| | | |
|--|--------------|-------------------|
| | Rahmenfarbe | Statuarietto |
| | Tastenfarbe | Statuarietto |
| | H x B x T | 175 x 245 x 4 mm |
| | Montage SLIM | ja |
| | Symbol | 350/PPK/423-00-03 |



DEKOR GRANDE V1

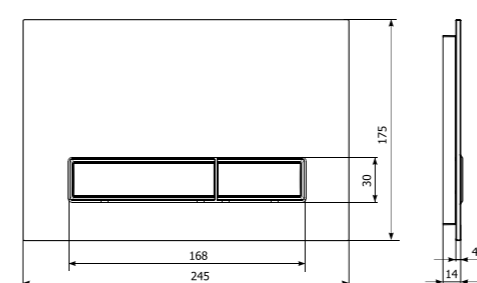


- Montage SLIM oder standardmäßig

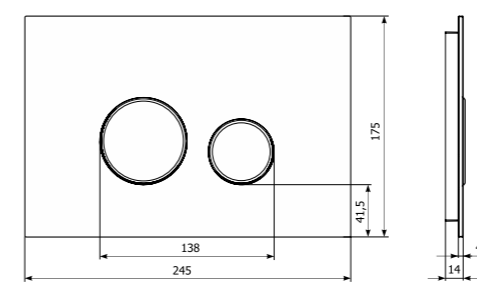
| | | |
|--|--------------|-------------------|
| | Rahmenfarbe | venge |
| | Tastenfarbe | venge |
| | H x B x T | 175 x 245 x 4 mm |
| | Montage SLIM | ja |
| | Symbol | 350/PPN/137-00-00 |

| | | |
|--|--------------|-------------------|
| | Rahmenfarbe | rot glänzend |
| | Tastenfarbe | Chrom glänzend |
| | H x B x T | 175 x 245 x 4 mm |
| | Montage SLIM | ja |
| | Symbol | 350/PPL/138-00-00 |

| | | |
|--|--------------|---------------------|
| | Rahmenfarbe | marineblau glänzend |
| | Tastenfarbe | Chrom glänzend |
| | H x B x T | 175 x 245 x 4 mm |
| | Montage SLIM | ja |
| | Symbol | auf Anfrage |



| | | |
|--|--------------|------------------|
| | Rahmenfarbe | gelb glänzend |
| | Tastenfarbe | gelb glänzend |
| | H x B x T | 175 x 245 x 4 mm |
| | Montage SLIM | ja |
| | Symbol | auf Anfrage |



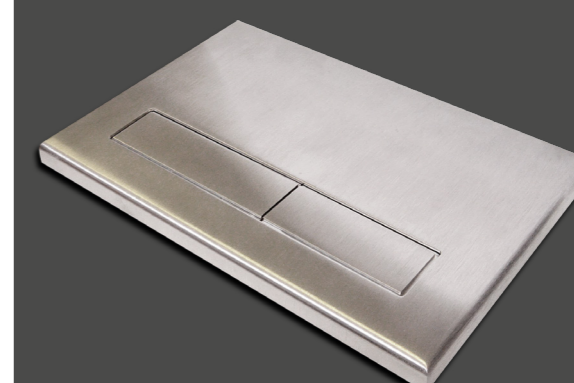
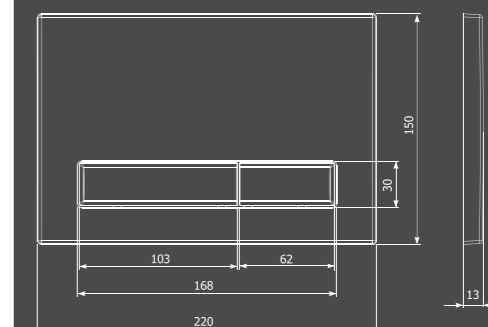
Es handelt sich um ein innovatives Material, das aus natürlichen Komponenten besteht: Quarz, Schiefer-ton, Granitgestein und Keramikpigmenten. Durch Pressen und Brennen bei einer Temperatur von 1220 Grad entsteht ein sehr starkes Material mit einer Oberfläche, die an Granit-, Schiefer-, Marmor-, Travertin- und Betonplatten erinnert. Sie sind sehr effektiv, aber auch beständig gegen Flecken, Kratzer, Abrieb und organische Stoffe und anorganische Lösungsmittel, Desinfektionsmittel und Reinigungsmittel. Die Paneele sind leicht und dünn, so dass sie bei der Installation SLIM zur Dekoration einer modernen Toilette werden.

Das „V“-Symbol im Namen steht für Knöpfe mit Chrom- oder Goldrand.

M08 ANTYWANDAL

- Ausgezeichnet durch solide Konstruktion aus Edelstahl.
- Dank dem ist es die gegen mechanische Beschädigungen widerstandsfähig und für Einsatz in öffentlichen Objekten geeignet.
- Die Taste ist für WC-Unterputzstellagen, In- und Vorwand geeignet.

| | | |
|--|----------------|-----------------------|
| | Rahmenmaterial | gebürsteter Edelstahl |
| | Knopfmaterial | gebürsteter Edelstahl |
| | H x B x T | 150 x 220 x 13 mm |
| | Symbol | 350/PPW/001-00-00 |



**SUPERWIDERSTANDSFÄHIGE
UND LANGLEBIGE
BETÄTIGUNGSPLATTE**



M08 V1

- Modelle mit Tasten aus Holz
- Verchromter Tastenrand



| | |
|-------------|-------------------|
| Rahmenfarbe | schwarz glanzlos |
| Tastenfarbe | weiß glänzend |
| H x B x T | 150 x 220 x 13 mm |
| Symbol | 350/PPC/001-00-00 |



| | |
|-------------|-------------------|
| Rahmenfarbe | Chrom glänzend |
| Tastenfarbe | Nussholz glanzlos |
| H x B x T | 150 x 220 x 13 mm |
| Symbol | 350/PPG/387-00-02 |



| | |
|-------------|-------------------|
| Rahmenfarbe | schwarz glanzlos |
| Tastenfarbe | schwarz glanzlos |
| H x B x T | 150 x 220 x 13 mm |
| Symbol | 350/PPC/090-00-00 |



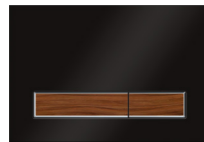
| | |
|-------------|-------------------|
| Rahmenfarbe | Chrom glänzend |
| Tastenfarbe | Teakholz glanzlos |
| H x B x T | 150 x 220 x 13 mm |
| Symbol | 350/PPG/387-00-01 |



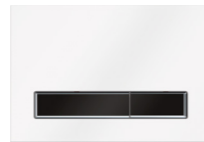
| | |
|-------------|-------------------|
| Rahmenfarbe | schwarz glanzlos |
| Tastenfarbe | Satin glanzlos |
| H x B x T | 150 x 220 x 13 mm |
| Symbol | 350/PPC/102-00-A0 |



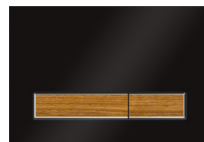
| | |
|-------------|-------------------|
| Rahmenfarbe | weiß glänzend |
| Tastenfarbe | weiß glänzend |
| H x B x T | 150 x 220 x 13 mm |
| Symbol | 350/PPB/235-00-00 |



| | |
|-------------|-------------------|
| Rahmenfarbe | schwarz glanzlos |
| Tastenfarbe | Nussholz glanzlos |
| H x B x T | 150 x 220 x 13 mm |
| Symbol | 350/PPC/103-00-00 |



| | |
|-------------|-------------------|
| Rahmenfarbe | weiß glänzend |
| Tastenfarbe | schwarz glanzlos |
| H x B x T | 150 x 220 x 13 mm |
| Symbol | 350/PPB/386-00-00 |



| | |
|-------------|-------------------|
| Rahmenfarbe | schwarz glanzlos |
| Tastenfarbe | Teakholz glanzlos |
| H x B x T | 150 x 220 x 13 mm |
| Symbol | 350/PPC/104-00-A1 |



| | |
|-------------|-------------------|
| Rahmenfarbe | weiß glänzend |
| Tastenfarbe | Satin glanzlos |
| H x B x T | 150 x 220 x 13 mm |
| Symbol | 350/PPB/385-00-00 |



| | |
|-------------|-------------------|
| Rahmenfarbe | Chrom glänzend |
| Tastenfarbe | weiß glänzend |
| H x B x T | 150 x 220 x 13 mm |
| Symbol | 350/PPC/388-00-00 |



| | |
|-------------|-------------------|
| Rahmenfarbe | weiß glänzend |
| Tastenfarbe | Nussholz glanzlos |
| H x B x T | 150 x 220 x 13 mm |
| Symbol | 350/PPB/383-00-02 |



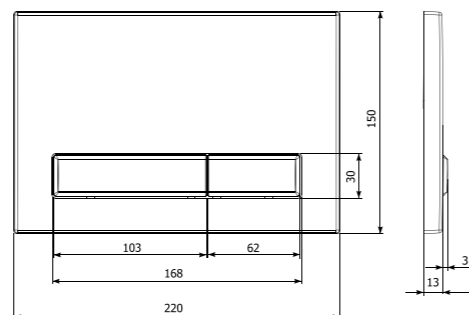
| | |
|-------------|-------------------|
| Rahmenfarbe | Chrom glänzend |
| Tastenfarbe | schwarz glanzlos |
| H x B x T | 150 x 220 x 13 mm |
| Symbol | 350/PPG/390-00-00 |



| | |
|-------------|-------------------|
| Rahmenfarbe | weiß glänzend |
| Tastenfarbe | Teakholz glanzlos |
| H x B x T | 150 x 220 x 13 mm |
| Symbol | 350/PPB/383-00-01 |



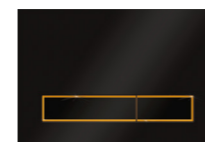
| | |
|-------------|-------------------|
| Rahmenfarbe | Chrom glänzend |
| Tastenfarbe | Satin glanzlos |
| H x B x T | 150 x 220 x 13 mm |
| Symbol | 350/PPG/389-00-00 |



Das „V“-Symbol im Namen steht für Knöpfe mit Chrom- oder Goldrand.

M08 V3

- Glänzende goldene Knopfanten



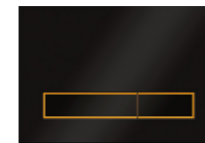
| | |
|-------------|-------------------|
| Rahmenfarbe | schwarz glanzlos |
| Tastenfarbe | schwarz glanzlos |
| H x B x T | 150 x 220 x 13 mm |
| Symbol | 350/PPC/200-00-05 |



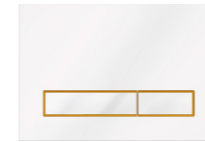
| | |
|-------------|-------------------|
| Rahmenfarbe | weiß glänzend |
| Tastenfarbe | weiß glänzend |
| H x B x T | 150 x 220 x 13 mm |
| Symbol | 350/PPB/039-00-05 |

M08 V4

- Mattgoldene Knopfanten

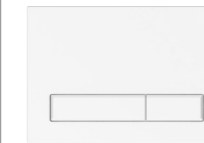


| | |
|-------------|-------------------|
| Rahmenfarbe | schwarz glanzlos |
| Tastenfarbe | schwarz glanzlos |
| H x B x T | 150 x 220 x 13 mm |
| Symbol | 350/PPC/201-00-06 |



| | |
|-------------|-------------------|
| Rahmenfarbe | weiß glänzend |
| Tastenfarbe | weiß glänzend |
| H x B x T | 150 x 220 x 13 mm |
| Symbol | 350/PPB/040-00-06 |

M08



| | |
|-------------|-------------------|
| Rahmenfarbe | weiß glänzend |
| Tastenfarbe | weiß glänzend |
| H x B x T | 150 x 220 x 13 mm |
| Symbol | 350/PPB/380-00-00 |



| | |
|-------------|-------------------|
| Rahmenfarbe | Satin glanzlos |
| Tastenfarbe | Satin glanzlos |
| H x B x T | 150 x 220 x 13 mm |
| Symbol | 350/PPS/382-00-00 |



| | |
|-------------|-------------------|
| Rahmenfarbe | Chrom glänzend |
| Tastenfarbe | Chrom glänzend |
| H x B x T | 150 x 220 x 13 mm |
| Symbol | 350/PPG/381-00-00 |



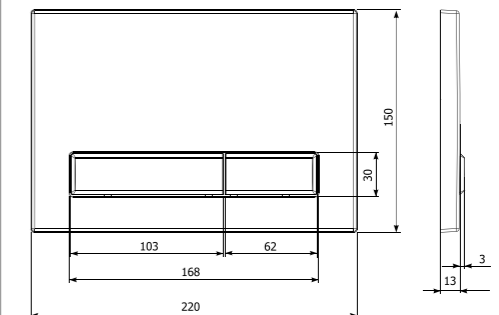
| | |
|-------------|-------------------|
| Rahmenfarbe | schwarz glanzlos |
| Tastenfarbe | schwarz glanzlos |
| H x B x T | 150 x 220 x 13 mm |
| Symbol | 350/PPC/114-00-00 |



| | |
|-------------|-------------------|
| Rahmenfarbe | Gold glänzend |
| Tastenfarbe | Gold glänzend |
| H x B x T | 150 x 220 x 13 mm |
| Symbol | 350/PPZ/035-00-00 |



| | |
|-------------|-------------------|
| Rahmenfarbe | golden matt |
| Tastenfarbe | golden matt |
| H x B x T | 150 x 220 x 13 mm |
| Symbol | 350/PPZ/036-00-00 |



Das „V“-Symbol im Namen steht für Knöpfe mit Chrom- oder Goldrand.

M11 V1



• Verchromter Tastenrand

| | | |
|--|-------------|-------------------|
| | Rahmenfarbe | schwarz glanzlos |
| | Tastenfarbe | schwarz glanzlos |
| | H x B x T | 150 x 220 x 13 mm |
| | Symbol | 350/PPC/140-00-A0 |

| | | |
|--|-------------|-------------------|
| | Rahmenfarbe | weiß glänzend |
| | Tastenfarbe | schwarz glanzlos |
| | H x B x T | 150 x 220 x 13 mm |
| | Symbol | 350/PPB/193-00-00 |

| | | |
|--|-------------|-------------------|
| | Rahmenfarbe | weiß glänzend |
| | Tastenfarbe | weiß glänzend |
| | H x B x T | 150 x 220 x 13 mm |
| | Symbol | 350/PPB/110-00-00 |

| | | |
|--|-------------|-------------------|
| | Rahmenfarbe | Chrom glänzend |
| | Tastenfarbe | schwarz glanzlos |
| | H x B x T | 150 x 220 x 13 mm |
| | Symbol | 350/PPG/190-00-00 |

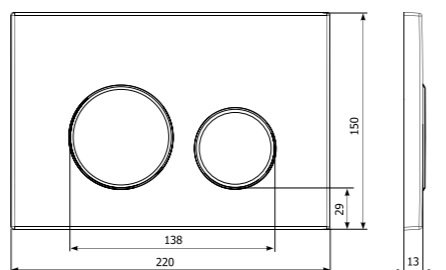
| | | |
|--|-------------|-------------------|
| | Rahmenfarbe | schwarz glanzlos |
| | Tastenfarbe | Satin glanzlos |
| | H x B x T | 150 x 220 x 13 mm |
| | Symbol | 350/PPC/194-00-00 |

| | | |
|--|-------------|-------------------|
| | Rahmenfarbe | Chrom glänzend |
| | Tastenfarbe | weiß glänzend |
| | H x B x T | 150 x 220 x 13 mm |
| | Symbol | 350/PPG/153-00-00 |

| | | |
|--|-------------|-------------------|
| | Rahmenfarbe | weiß glänzend |
| | Tastenfarbe | Satin glanzlos |
| | H x B x T | 150 x 220 x 13 mm |
| | Symbol | 350/PPB/192-00-00 |

| | | |
|--|-------------|-------------------|
| | Rahmenfarbe | Chrom glänzend |
| | Tastenfarbe | Satin glanzlos |
| | H x B x T | 150 x 220 x 13 mm |
| | Symbol | 350/PPG/139-00-A0 |

| | | |
|--|-------------|-------------------|
| | Rahmenfarbe | schwarz glanzlos |
| | Tastenfarbe | weiß glänzend |
| | H x B x T | 150 x 220 x 13 mm |
| | Symbol | 350/PPC/119-00-00 |



M11 V3



• Glänzende goldene Knopfanten

| | | |
|--|-------------|-------------------|
| | Rahmenfarbe | schwarz glanzlos |
| | Tastenfarbe | schwarz glanzlos |
| | H x B x T | 150 x 220 x 13 mm |
| | Symbol | 350/PPC/202-00-05 |

| | | |
|--|-------------|-------------------|
| | Rahmenfarbe | schwarz glanzlos |
| | Tastenfarbe | schwarz glanzlos |
| | H x B x T | 150 x 220 x 13 mm |
| | Symbol | 350/PPC/203-00-06 |

| | | |
|--|-------------|-------------------|
| | Rahmenfarbe | weiß glänzend |
| | Tastenfarbe | weiß glänzend |
| | H x B x T | 150 x 220 x 13 mm |
| | Symbol | 350/PPB/041-00-05 |

| | | |
|--|-------------|-------------------|
| | Rahmenfarbe | weiß glänzend |
| | Tastenfarbe | weiß glänzend |
| | H x B x T | 150 x 220 x 13 mm |
| | Symbol | 350/PPB/042-00-06 |

Das „V“-Symbol im Namen steht für Knöpfe mit Chrom- oder Goldrand.

M11

| | | |
|--|-------------|-------------------|
| | Rahmenfarbe | weiß glänzend |
| | Tastenfarbe | weiß glänzend |
| | H x B x T | 150 x 220 x 13 mm |
| | Symbol | 350/PPB/103-00-00 |

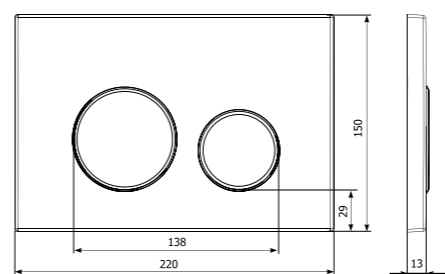
| | | |
|--|-------------|-------------------|
| | Rahmenfarbe | Satin glanzlos |
| | Tastenfarbe | Satin glanzlos |
| | H x B x T | 150 x 220 x 13 mm |
| | Symbol | 350/PPS/108-00-00 |

| | | |
|--|-------------|-------------------|
| | Rahmenfarbe | Chrom glänzend |
| | Tastenfarbe | Chrom glänzend |
| | H x B x T | 150 x 220 x 13 mm |
| | Symbol | 350/PPG/109-00-00 |

| | | |
|--|-------------|-------------------|
| | Rahmenfarbe | schwarz glanzlos |
| | Tastenfarbe | schwarz glanzlos |
| | H x B x T | 150 x 220 x 13 mm |
| | Symbol | 350/PPC/005-00-00 |

| | | |
|--|-------------|-------------------|
| | Rahmenfarbe | Gold glänzend |
| | Tastenfarbe | Gold glänzend |
| | H x B x T | 150 x 220 x 13 mm |
| | Symbol | 350/PPZ/037-00-00 |

| | | |
|--|-------------|-------------------|
| | Rahmenfarbe | golden matt |
| | Tastenfarbe | golden matt |
| | H x B x T | 150 x 220 x 13 mm |
| | Symbol | 350/PPZ/038-00-00 |



M10

| | | |
|--|-------------|-------------------|
| | Rahmenfarbe | weiß glänzend |
| | Tastenfarbe | weiß glänzend |
| | H x B x T | 150 x 220 x 13 mm |
| | Symbol | 350/PPB/104-00-00 |

| | | |
|--|-------------|-------------------|
| | Rahmenfarbe | Satin glanzlos |
| | Tastenfarbe | Satin glanzlos |
| | H x B x T | 150 x 220 x 13 mm |
| | Symbol | 350/PPS/107-00-00 |

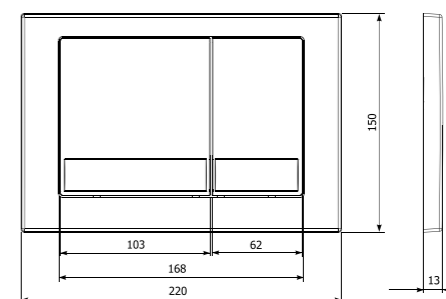
| | | |
|--|-------------|-------------------|
| | Rahmenfarbe | Chrom glänzend |
| | Tastenfarbe | Chrom glänzend |
| | H x B x T | 150 x 220 x 13 mm |
| | Symbol | 350/PPG/106-00-00 |

M06

| | | |
|--|-------------|-------------------|
| | Rahmenfarbe | weiß glänzend |
| | Tastenfarbe | weiß glänzend |
| | H x B x T | 150 x 220 x 13 mm |
| | Symbol | 350/PPB/030-00-00 |

| | | |
|--|-------------|-------------------|
| | Rahmenfarbe | Satin glanzlos |
| | Tastenfarbe | Satin glanzlos |
| | H x B x T | 150 x 220 x 13 mm |
| | Symbol | 350/PPS/029-00-00 |

| | | |
|--|-------------|-------------------|
| | Rahmenfarbe | Chrom glänzend |
| | Tastenfarbe | Chrom glänzend |
| | H x B x T | 150 x 220 x 13 mm |
| | Symbol | 350/PPG/028-00-00 |



M01



| | |
|-------------|---------------------|
| Rahmenfarbe | weiß glänzend |
| Tastenfarbe | weiß glänzend |
| H x B x T | 167,6 x 227 x 18 mm |
| Symbol | 350/PPB/083-00-00 |



| | |
|-------------|---------------------|
| Rahmenfarbe | Satin glanzlos |
| Tastenfarbe | Satin glanzlos |
| H x B x T | 167,6 x 227 x 18 mm |
| Symbol | 350/PPS/353-00-00 |



| | |
|-------------|---------------------|
| Rahmenfarbe | Chrom glänzend |
| Tastenfarbe | Chrom glänzend |
| H x B x T | 167,6 x 227 x 18 mm |
| Symbol | 350/PPG/179-00-00 |

M02



| | |
|-------------|---------------------|
| Rahmenfarbe | weiß glänzend |
| Tastenfarbe | weiß glänzend |
| H x B x T | 167,6 x 227 x 18 mm |
| Symbol | 350/PPB/354-00-00 |

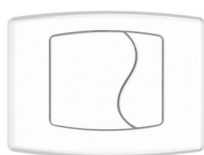


| | |
|-------------|---------------------|
| Rahmenfarbe | Satin glanzlos |
| Tastenfarbe | Satin glanzlos |
| H x B x T | 167,6 x 227 x 18 mm |
| Symbol | 350/PPS/357-00-00 |



| | |
|-------------|---------------------|
| Rahmenfarbe | Chrom glänzend |
| Tastenfarbe | Chrom glänzend |
| H x B x T | 167,6 x 227 x 18 mm |
| Symbol | 350/PPG/355-00-00 |

M03



| | |
|-------------|---------------------|
| Rahmenfarbe | weiß glänzend |
| Tastenfarbe | weiß glänzend |
| H x B x T | 167,6 x 227 x 18 mm |
| Symbol | 350/PPB/358-00-00 |

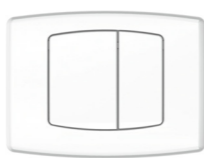


| | |
|-------------|---------------------|
| Rahmenfarbe | Satin glanzlos |
| Tastenfarbe | Satin glanzlos |
| H x B x T | 167,6 x 227 x 18 mm |
| Symbol | 350/PPS/360-00-00 |



| | |
|-------------|---------------------|
| Rahmenfarbe | Chrom glänzend |
| Tastenfarbe | Chrom glänzend |
| H x B x T | 167,6 x 227 x 18 mm |
| Symbol | 350/PPG/359-00-00 |

M04



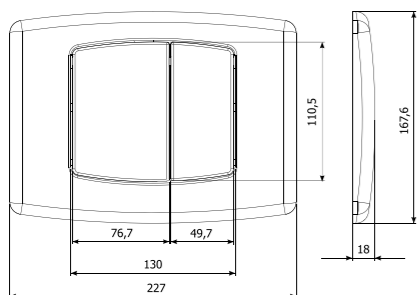
| | |
|-------------|---------------------|
| Rahmenfarbe | weiß glänzend |
| Tastenfarbe | weiß glänzend |
| H x B x T | 167,6 x 227 x 18 mm |
| Symbol | 350/PPB/361-00-00 |



| | |
|-------------|---------------------|
| Rahmenfarbe | Satin glanzlos |
| Tastenfarbe | Satin glanzlos |
| H x B x T | 167,6 x 227 x 18 mm |
| Symbol | 350/PPS/363-00-00 |

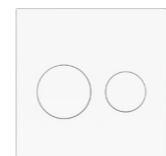


| | |
|-------------|---------------------|
| Rahmenfarbe | Chrom glänzend |
| Tastenfarbe | Chrom glänzend |
| H x B x T | 167,6 x 227 x 18 mm |
| Symbol | 350/PPG/362-00-00 |

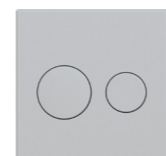


P01

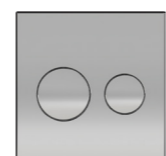
- Platz Betätigungsplatten
- Ausgelegt für WC-Unterputzstellagen
- KK-POL UNI



| | |
|-------------|-------------------|
| Rahmenfarbe | weiß glänzend |
| Tastenfarbe | weiß glänzend |
| H x B x T | 190 x 190 x 13 mm |
| Symbol | 350/PPB/006-00-00 |



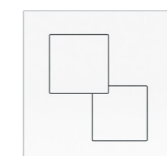
| | |
|-------------|-------------------|
| Rahmenfarbe | Satin glanzlos |
| Tastenfarbe | Satin glanzlos |
| H x B x T | 190 x 190 x 13 mm |
| Symbol | 350/PPS/007-00-00 |



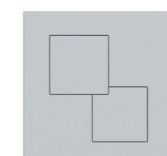
| | |
|-------------|-------------------|
| Rahmenfarbe | Chrom glänzend |
| Tastenfarbe | Chrom glänzend |
| H x B x T | 190 x 190 x 13 mm |
| Symbol | 350/PPG/009-00-00 |

P02

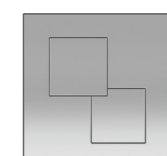
- Platz Betätigungsplatten
- Ausgelegt für WC-Unterputzstellagen
- KK-POL UNI



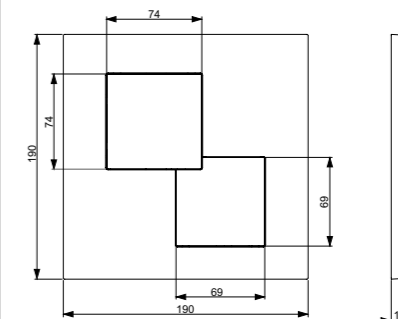
| | |
|-------------|-------------------|
| Rahmenfarbe | weiß glänzend |
| Tastenfarbe | weiß glänzend |
| H x B x T | 190 x 190 x 13 mm |
| Symbol | 350/PPB/012-00-00 |



| | |
|-------------|-------------------|
| Rahmenfarbe | Satin glanzlos |
| Tastenfarbe | Satin glanzlos |
| H x B x T | 190 x 190 x 13 mm |
| Symbol | 350/PPS/005-00-00 |

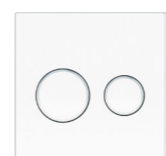


| | |
|-------------|-------------------|
| Rahmenfarbe | Chrom glänzend |
| Tastenfarbe | Chrom glänzend |
| H x B x T | 190 x 190 x 13 mm |
| Symbol | 350/PPG/005-00-00 |

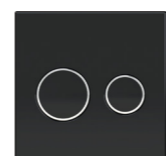


P01 V1

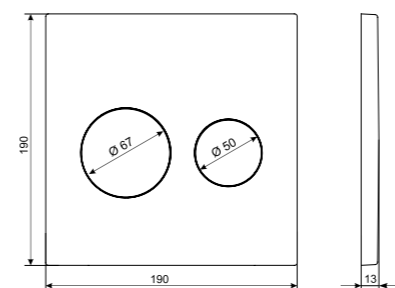
- Platz Betätigungsplatten
- Ausgelegt für WC-Unterputzstellagen
- KK-POL UNI
- Verchromter Tastenrand



| | |
|-------------|-------------------|
| Rahmenfarbe | weiß glänzend |
| Tastenfarbe | weiß glänzend |
| H x B x T | 190 x 190 x 13 mm |
| Symbol | 350/PPB/002-00-00 |



| | |
|-------------|-------------------|
| Rahmenfarbe | schwarz glanzlos |
| Tastenfarbe | schwarz glanzlos |
| H x B x T | 190 x 190 x 13 mm |
| Symbol | 350/PPC/004-00-00 |



Das „V“-Symbol im Namen steht für Knöpfe mit Chrom- oder Goldrand.

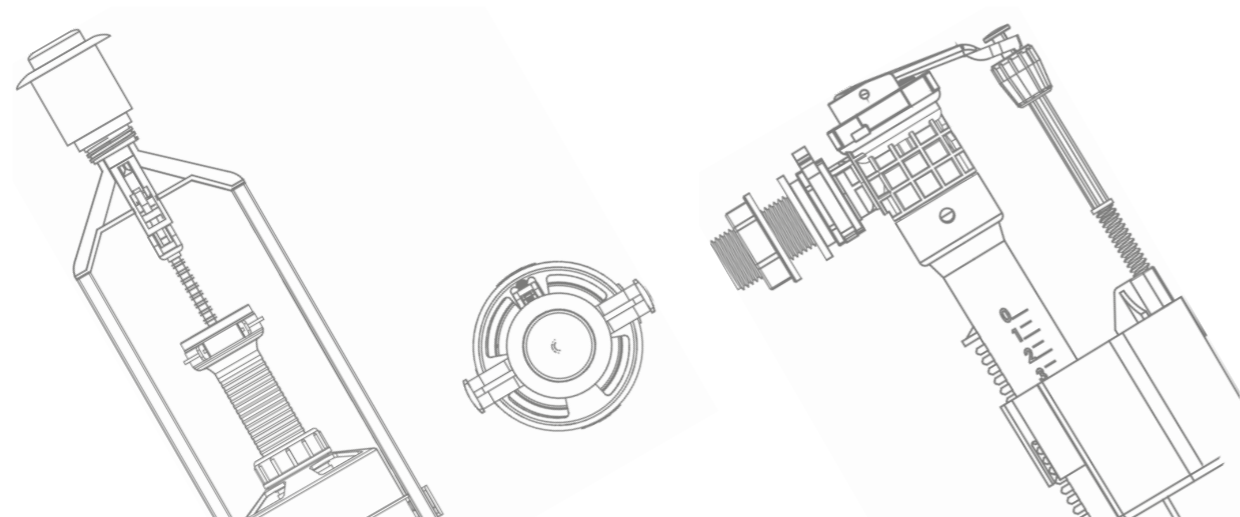
Füllventile und Spülventile

Die Firma KK-POL hat im Laufe der 20-jährigen Aktivität einige Modelle der Füllventile eingeführt. Diese wurden ständig modernisiert, es sollte ein Produkt von höchsten technischen und Funktionsparametern erreicht werden. Die Ventile entsprechen den Anforderungen der Norm PN-EN 14124:2005.

Ein Füllventil von bester Qualität ZN3 verfügt über die wassersparende Funktion Water Stop sowie Möglichkeit der stufenweisen Einstellung des Füllniveaus.

Spülventile verfügen über die Möglichkeit der Einstellung optimaler Menge des abgelassenen Wassers. Die macht unter Anwendung beliebiger Keramik – die Einschränkung der Wassermenge und Einhaltung der Sauberkeit zugleich. Alle Spülventile von KK-POL sind universal und dadurch mit den meisten Typen der Spülkasten kompatibel.

Die Einhaltung der besten Qualität und Zuverlässigkeit der Ventile wird durch Aufsicht über Herstellungsprozess gemäß Qualitätsmanagementssystem ISO 9001 sowie durch zyklische Audite von CSTB gewährleistet. Die Reproduzierbarkeit des Produkts wird durch 100% Kontrolle an der Fertigungslinie bestätigt.



FÜLLVENTIL SEITLICH ZN3

- Modernes Füllventil mit der Funktion Water Stop
- Entspricht den höchsten Anforderungen

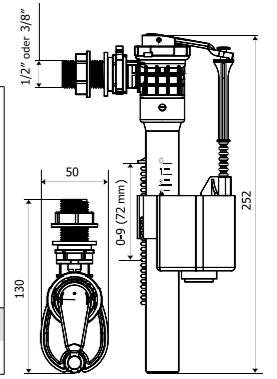
| | | | |
|---------------|-------------------|-------------------|--|
| H x B x T | 252 x 130 x 50 mm | | |
| Lokalisierung | seitlich | | |
| Ventil 1/2" | POM | Messing | |
| Symbol | 350/ZN3/116-00-T | 350/ZN3/117-00-T0 | |

Universalfüllventil ZN3

| | | | |
|---------------|-------------------|-------------------|--|
| H x B x T | 252 x 130 x 50 mm | | |
| Lokalisierung | seitlich | | |
| Ventil 3/8" | POM | Messing | |
| Symbol | 350/ZN3/118-00-T0 | 350/ZN3/119-00-T0 | |

1/2" + 3/8"

| | | |
|---------------|-------------------|--|
| H x B x T | 252 x 130 x 50 mm | |
| Lokalisierung | seitlich | |
| Ventil 3/8" | POM | |
| Symbol | 350/ZN3/092-00-T1 | |

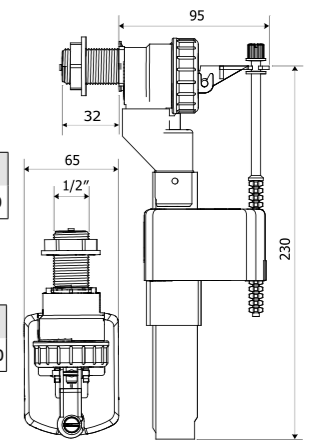


FÜLLVENTIL SEITLICH ZN2

- Hydrodynamisches Füllventil
- Stufenlose Einstellung des Füllniveaus

| | | | | |
|---------------|-------------------|-------------------|-------------------|--|
| H x B x T | 250 x 127 x 65 mm | | | |
| Lokalisierung | seitlich | | | |
| Ventil 1/2" | PP | Chrom | Messing | |
| Symbol | 350/ZN2/105-00-T0 | 350/ZN2/106-00-T0 | 350/ZN2/102-00-T0 | |

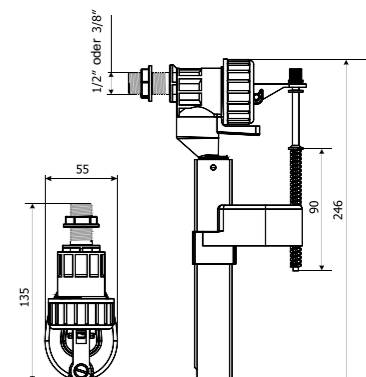
| | | | | |
|---------------|-------------------|-------------------|-------------------|--|
| H x B x T | 250 x 127 x 65 mm | | | |
| Lokalisierung | seitlich | | | |
| Ventil 3/8" | ABS | Chrom | Messing | |
| Symbol | 350/ZN2/110-00-T0 | 350/ZN2/108-00-T0 | 350/ZN2/109-00-T0 | |



FÜLLVENTIL SEITLICH ZN4

- Stufenlose Einstellung des Füllniveaus
- Vergrößerte Schließkraft des Ventils wegen neuer Schwimmerkonstruktion

| | | | |
|---------------|-------------------|-------------------|--|
| H x B x T | 246 x 135 x 55 mm | | |
| Lokalisierung | seitlich | | |
| Ventil | 1/2" PP | 3/8" ABS | |
| Symbol | 350/ZN4/122-00-T0 | 350/ZN4/121-00-T0 | |

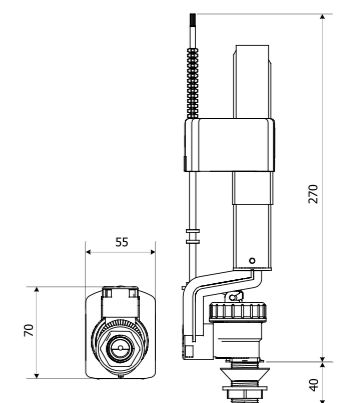


FÜLLVENTIL UNTENVERSORGUNG ZND

- Zum Einsatz in Stand-WC aus Keramik mit Abfluss unten
- Geräuschloser Betrieb der Ventile

| | | | |
|---------------|----------------------|-------------------|--|
| H x B x T | 310 x 70 x 55 mm | | |
| Lokalisierung | Versorgung von unten | | |
| Ventil 1/2" | PP | Messing | |
| Symbol | 350/ZND/111-00-T0 | 350/ZND/110-00-T0 | |

| | | | |
|---------------|----------------------|-------------------|--|
| H x B x T | 310 x 70 x 55 mm | | |
| Lokalisierung | Versorgung von unten | | |
| Ventil 3/8" | ABS | Messing | |
| Symbol | 350/ZND/112-00-T0 | 350/ZND/113-00-T0 | |

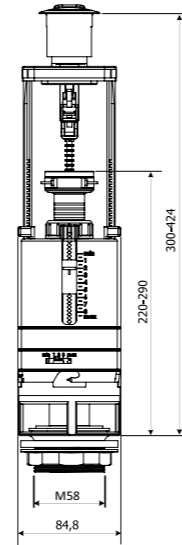
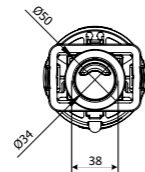


SPÜLVENTIL zwei Funktionen DUO MAX

- Vorgesehen für Stand-WC, Höhe von 300 bis 420 mm
- Sehr weiter Bereich der Höheneinstellung
- Bewegliche Tastenhülse



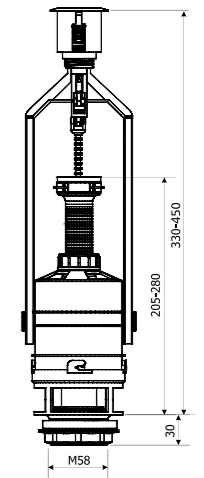
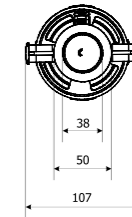
| | |
|--------------------------|-------------------|
| für Kompakt-WC, Höhe von | 300 – 420 mm |
| Durchmesser | 84,8 mm |
| Spülsystem | 3 / 6 l |
| System STOP | nein |
| Spültaste | zwei Spüloptionen |
| Symbol | 350/ZSD/053-00-T0 |

**SPÜLVENTIL mit Funktion STOP KOMPAKT BIS**

- Vorgesehen für Stand-WC, Höhe von 330 bis 450 mm, Mindestfüllhöhe 130 mm
- Weiter Bereich der Höheneinstellung
- Versionen mit zwei Tastentypen lieferbar



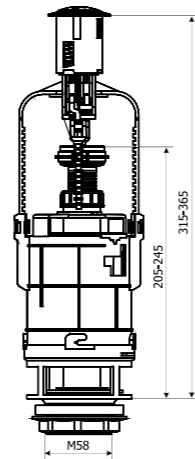
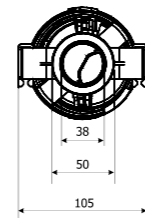
| | |
|--------------------------|-------------------|
| für Kompakt-WC, Höhe von | 330 – 450 mm |
| Durchmesser | 107 mm |
| Mindestfüllhöhe | 130 mm |
| Spülsystem | 6 l |
| System STOP | ja |
| Spültaste | zwei Spüloptionen |
| Symbol | 350/ZSB/211-00-T0 |

**SPÜLVENTIL zwei Funktionen 3/6 l niedrig**

- Vorgesehen für Stand-WC, Höhe von 315 bis 365 mm, Mindestfüllhöhe 145 mm
- Weiter Bereich der Höheneinstellung



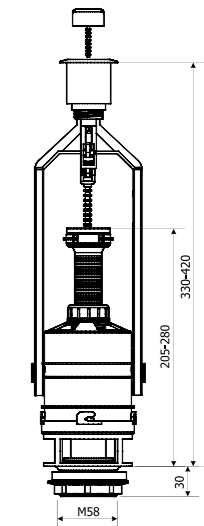
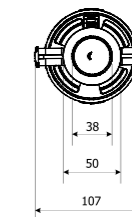
| | |
|--------------------------|-------------------|
| für Kompakt-WC, Höhe von | 315 – 365 mm |
| Durchmesser | 105 mm |
| Mindestfüllhöhe | 145 mm |
| Spülsystem | 3 / 6 l |
| System STOP | nein |
| Spültaste | zwei Spüloptionen |
| Symbol | 350/ZSD/206-00-T0 |

**SPÜLVENTIL mit Funktion STOP BIS**

- Vorgesehen für Stand-WC, Höhe von 330 bis 420 mm, Mindestfüllhöhe 130 mm
- Weiter Bereich der Höheneinstellung
- Versionen mit drei Tastentypen lieferbar



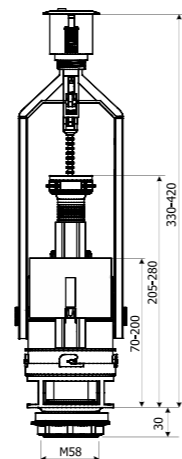
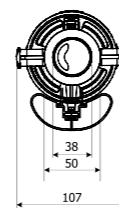
| | |
|--------------------------|-------------------|
| für Kompakt-WC, Höhe von | 330 – 420 mm |
| Durchmesser | 107 mm |
| Mindestfüllhöhe | 130 mm |
| Spülsystem | 6 l |
| System STOP | ja |
| Spültaste | zwei Spüloptionen |
| Symbol | 350/ZSS/211-00-T1 |

**SPÜLVENTIL zwei Funktionen 3/6 l BIS**

- Vorgesehen für Stand-WC, Höhe von 330 bis 420 mm, Mindestfüllhöhe 180 mm
- Weiter Bereich der Höheneinstellung



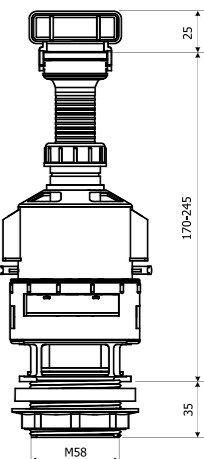
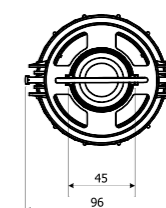
| | |
|--------------------------|-------------------|
| für Kompakt-WC, Höhe von | 330 – 420 mm |
| Durchmesser | 107 mm |
| Mindestfüllhöhe | 180 mm |
| Spülsystem | 3 / 6 l |
| System STOP | nein |
| Spültaste | zwei Spüloptionen |
| Symbol | 350/ZSD/207-00-T0 |

**SPÜLVENTIL einstellbar**

- Universalventil für Tiefspüler und Kompakt-WC
- Einstellbare Überlaufrohrlänge
- Auslösung mit einem gezogenen Knauf mit Führung



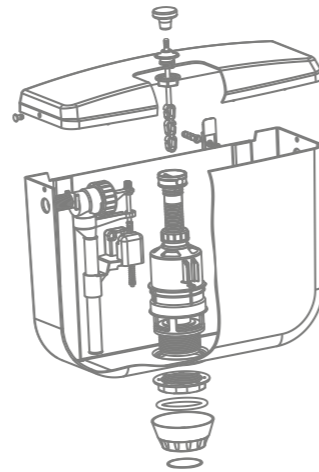
| | |
|--------------------------|-------------------|
| für Kompakt-WC, Höhe von | 230 – 305 mm |
| Durchmesser | 96 mm |
| Mindestfüllhöhe | 150 mm |
| Spülsystem | 6 l |
| System STOP | ja |
| Spültaste | Zug |
| Symbol | 350/ZSO/200-00-T1 |



Aufputz - Spülkasten

Aufputz - Spülkasten KK-POL sind für Hoch- und Niedrigmontage bestimmt.

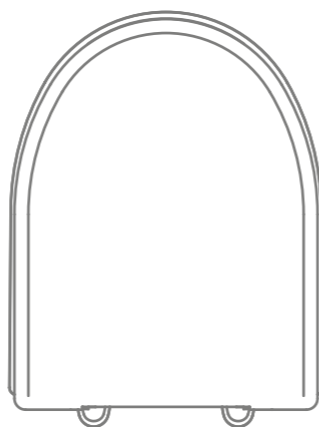
Sie sind in Ventilsatz sowie alle sonstigen Zubehörteile und Montageelemente ausgestattet. Der Werkstoff des Behälters vergilbt nicht und ist besonders kratzfest. Alle Aufputz - Spülkasten garantieren höchstmögliches Wasserersparnis.



Klobrillen

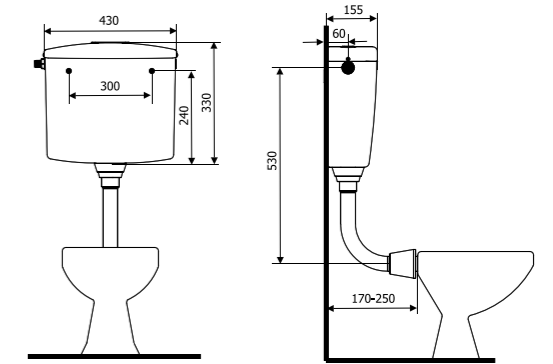
Alle von KK-POL hergestellte Klobrillen sind aus originellem Polypropylen oder ABS gefertigt.

Diese Produkte sind verformungsfest und gegen mechanische Beschädigungen widerstandsfähig sowie halten dank ihren Eigenschaften die originelle Farbe ein.

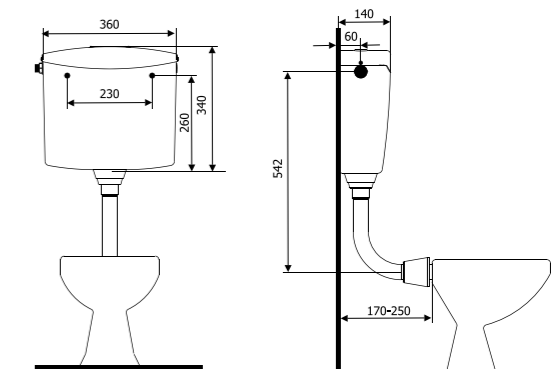


TIEFSPÜLER WEISS

- Große Tiefspüler von 8 l Volumen für effektives Abspülen
- Möglichkeit der Einstellung der Wassermenge
- Versionen mit weißer oder verchromter Taste



| | | | | | |
|---|------------------------|----------------------|---------------------|--------------------|--------------------|
| H x B x T | 330 x 430 x 155 mm | 330 x 430 x 155 mm | 330 x 430 x 155 mm | 330 x 430 x 155 mm | 330 x 430 x 155 mm |
| Volumen | 8 l | 8 l | 8 l | 8 l | 8 l |
| Spülkastentyp | Tiefspüler | Tiefspüler | Tiefspüler | Tiefspüler | Tiefspüler |
| Möglichkeit der Einstellung der Wassermenge | ja | ja | ja | ja | ja |
| Isolierung | nein | nein | nein | nein | nein |
| Abspülen | Taste D, Funktion STOP | Taste Chrom, F. STOP | Taste weiß, F. STOP | Zugknopf weiß | Zugknopf Chrom |
| Symbol | 350/SND/020-00-01 | 350/SND/027-00-01 | 350/SND/026-00-01 | 350/SND/021-00-01 | 350/SND/028-00-01 |

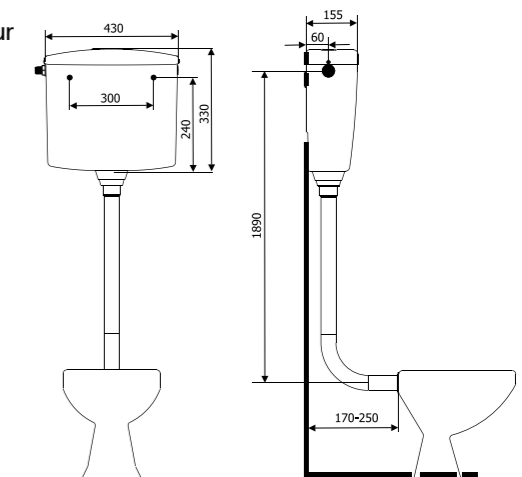


| | | |
|---|------------------------|------------------------|
| H x B x T | 340 x 360 x 140 mm | 340 x 360 x 140 mm |
| Volumen | 6 l | 6 l |
| Spülkastentyp | Tiefspüler | Tiefspüler |
| Möglichkeit der Einstellung der Wassermenge | ja | ja |
| Isolierung | nein | ja |
| Abspülen | Taste M, Funktion STOP | Taste M, Funktion STOP |
| Symbol | 350/SND/024-00-01 | 350/SND/025-00-01 |

- Populäre Variante von kleinem Tiefspüler
- Version mit Geräuschdämmung, die auch Taubildung an den Behälterwänden verhindert, ist lieferbar

HOCHSPÜLER WEISS

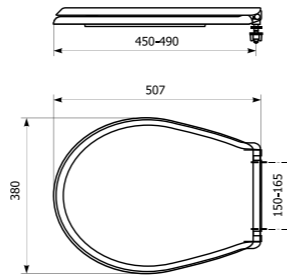
- Großer Hochspüler mit Schnur zum Ablassen von Wasser
- Möglichkeit der Einstellung der Wassermenge



| | |
|---|--------------------|
| H x B x T | 330 x 430 x 155 mm |
| Volumen | 8 l |
| Spülkastentyp | Hochspüler |
| Möglichkeit der Einstellung der Wassermenge | ja |
| Isolierung | nein |
| Abspülen | Schnur mit Griff |
| Symbol | 350/SNG/024-00-01 |

WC-Sitz DS2

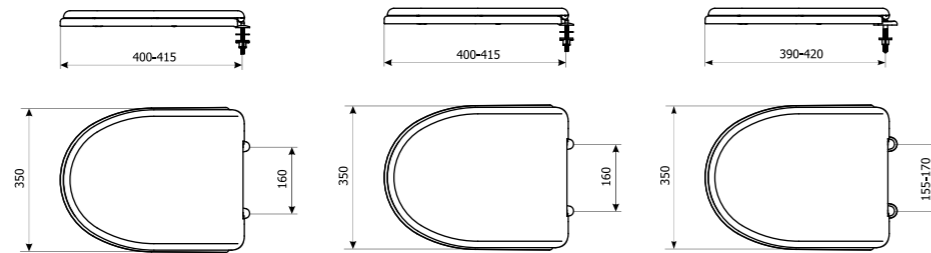
- Universal - Klobrille aus Polypropylen
- Verformungsfest und widerstandsfähig gegen mechanische Beschädigungen
- Einhaltung origineller Farbe wird garantiert
- Niedrige Warmleitfähigkeit zur Verminderung des kalten Brett - Effekts



| | |
|---------------------------------|-------------------|
| Länge | 450 – 490 mm |
| Breite | 380 mm |
| Entfernung zwischen Scharnieren | 150 – 165 mm |
| Scharniere | Kunststoff |
| Werkstoff der Klobrille | PP |
| Symbol | 350/DS2/027-00-01 |

WC-Sitz DS3

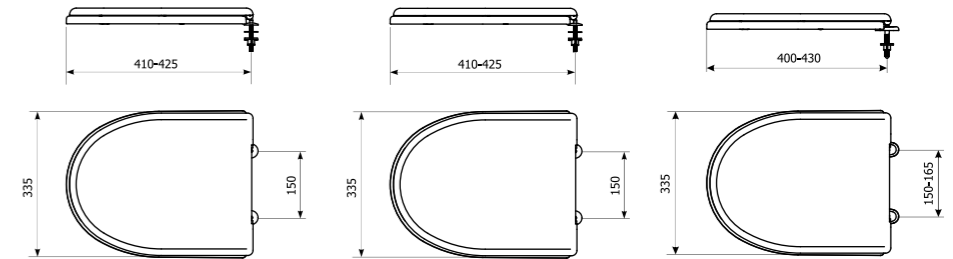
- Universal - Klobrille aus Polypropylen und ABS (bessere Widerstandsfähigkeit gegen mechanische Beschädigungen als PP)
- Verformungsfest und widerstandsfähig gegen mechanische Beschädigungen
- Einhaltung origineller Farbe wird garantiert
- Niedrige Warmleitfähigkeit zur Verminderung des kalten Brett - Effekts



| | | | |
|---------------------------------|-------------------|-------------------|-------------------|
| Länge | 400 – 415 mm | 400 – 415 mm | 390 – 420 mm |
| Breite | 350 mm | 350 mm | 350 mm |
| Entfernung zwischen Scharnieren | 160 mm | 160 mm | 155 – 170 mm |
| Scharniere | Metall | Metall | Kunststoff |
| Werkstoff der Klobrille | ABS | PP | PP |
| Symbol | 350/DS3/020-00-N0 | 350/DS3/021-00-N0 | 350/DS3/036-00-N0 |

WC-Sitz DS4

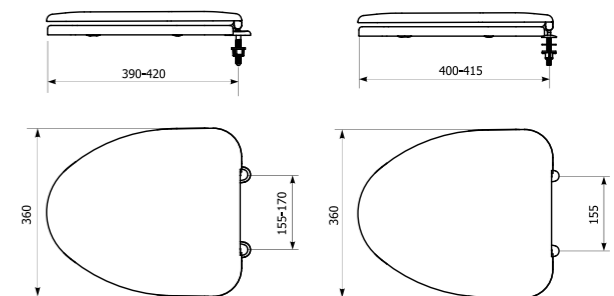
- Universal - Klobrille aus Polypropylen und ABS (bessere Widerstandsfähigkeit gegen mechanische Beschädigungen als PP)
- Verformungsfest und widerstandsfähig gegen mechanische Beschädigungen
- Einhaltung origineller Farbe wird garantiert
- Niedrige Warmleitfähigkeit zur Verminderung des kalten Brett - Effekts



| | | | |
|---------------------------------|-------------------|-------------------|-------------------|
| Länge | 410 – 425 mm | 410 – 425 mm | 400 – 430 mm |
| Breite | 335 mm | 335 mm | 335 mm |
| Entfernung zwischen Scharnieren | 150 mm | 150 mm | 150-165 mm |
| Scharniere | Metall | Metall | Kunststoff |
| Werkstoff der Klobrille | ABS | PP | PP |
| Symbol | 350/DS4/033-00-K0 | 350/DS4/022-00-K0 | 350/DS4/019-00-K0 |

WC-Sitz DS5

- Universal - Klobrille aus Polypropylen
- Verformungsfest und widerstandsfähig gegen mechanische Beschädigungen
- Einhaltung origineller Farbe wird garantiert
- Niedrige Warmleitfähigkeit zur Verminderung des kalten Brett - Effekts



| | | |
|---------------------------------|-------------------|-------------------|
| Länge | 390 – 420 mm | 400 – 415 mm |
| Breite | 360 mm | 360 mm |
| Entfernung zwischen Scharnieren | 155 – 170 mm | 155 mm |
| Scharniere | Kunststoff | Metall |
| Werkstoff der Klobrille | PP | PP |
| Symbol | 350/DS5/042-00-F0 | 350/DS5/035-00-F0 |

Zubehör

ANSCHLUSSSET WAND-WC

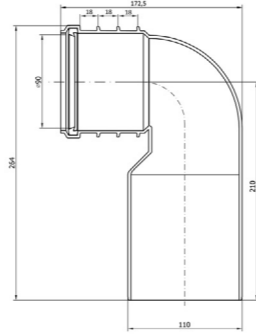
- Inhalt:
- Stutzen DN90 (176 mm) mit Dichtung
 - Stutzen DN45
 - 4-Lippen - Dichtung
 - Stopfen
 - Hülsen für die Bolzen
 - Schutz der Hülsen für die Bolzen
 - Mutter M12
 - Unterlagen

Symbol 350/ZPW/020-00-00



Anschlussbogen DN90/110

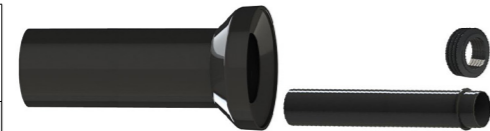
für Wand-WC mit Einstellung
Symbol 319/ZPW/015-00-00



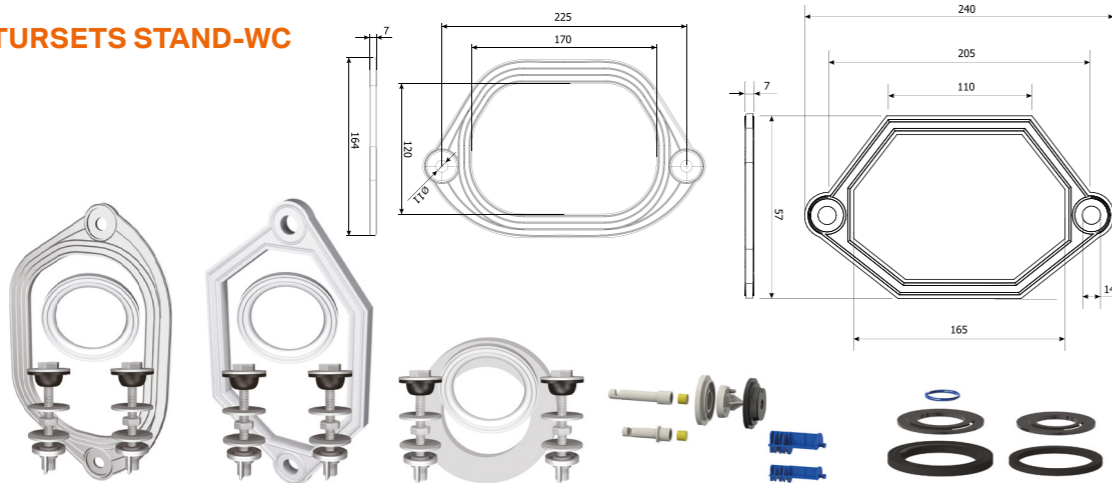
ANSCHLUSSSET WAND-WC VERLÄNGERT

- Inhalt:
- Stutzen DN90 (300 mm) mit Dichtung
 - Stutzen DN45 (300 mm)
 - 4-Lippen - Dichtung

Symbol 350/ZPW/022-00-00

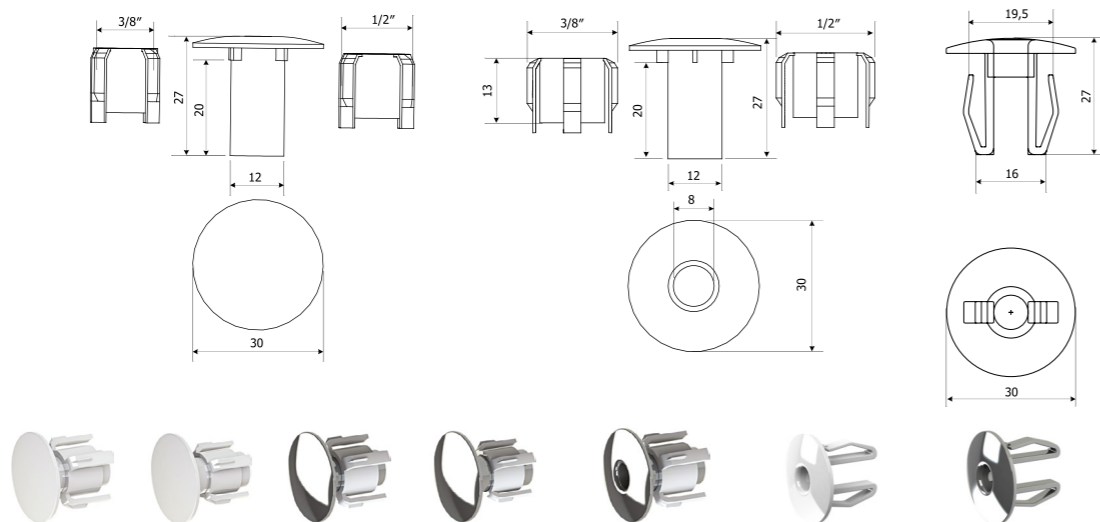


RAPARATURSETS STAND-WC



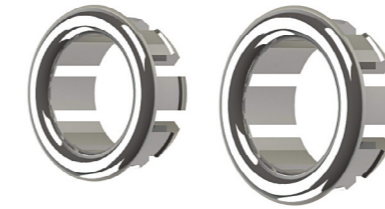
| Typ | für „E“ Kompakt-WC | für „K“ Kompakt-WC | für „U“ Kompakt-WC | ZN – für Füllventile | ZS – für Ablassventile |
|--------|--------------------|--------------------|--------------------|----------------------|------------------------|
| Symbol | 350/K/012-00-B0 | 350/K/013-00-B0 | 350/K/018-00-B0 | 350/K/515-00-Z0 | 350/K/523-00-Z0 |

BLINDSTOPFEN UNIVERSAL

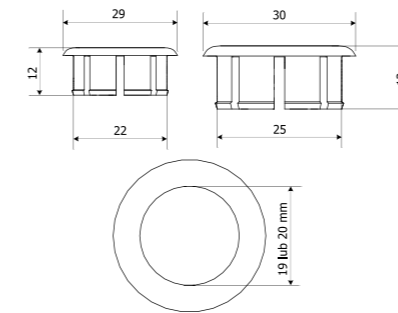


| Typ | weiß | verchromt | verchromt mit Bohrung | verchromt mit Bohrung und Rastverschluss 3/8" BIS |
|--------|-----------------|-----------------|-----------------------|---|
| Größe | 1/2" | 3/8" | 1/2" | 3/8" |
| Symbol | 350/A/507-00-00 | 350/A/506-00-00 | 350/A/521-00-00 | 350/A/043-00-00 |
| | | | 350/A/032-00-00 | 319/A/046-00-00 |
| | | | | 319/A/047-00-00 |

ÜBERLAUFRING WASCHTISCH



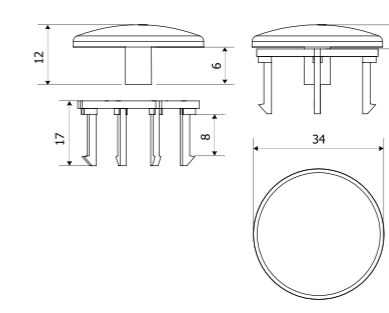
| verchromt | Ø 22 mm | Ø 25 mm |
|-----------|-----------------|-----------------|
| Symbol | 350/A/067-00-Z0 | 350/A/068-00-Z0 |



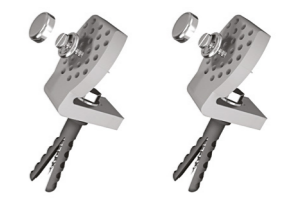
ÜBERLAUFSCHUTZ WASCHTISCH



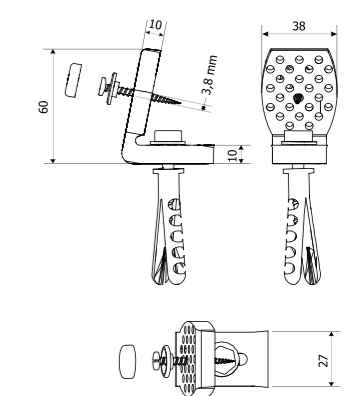
| verchromt | |
|-----------|-----------------|
| Symbol | 350/A/069-00-Z0 |



MONTAGESET



| zwei Befestigungen mit Schrauben im Set | |
|---|-----------------|
| Symbol | 350/A/335-00-00 |



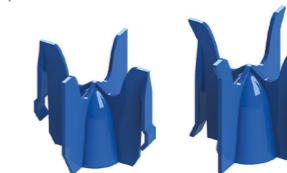
ZUGKNAUF



| Typ | mit Knauf und Führung; weiß | mit Knauf und Führung; verchromt |
|--------|-----------------------------|----------------------------------|
| Symbol | 350/A/961-00-L0 | 350/A/986-00-L0 |

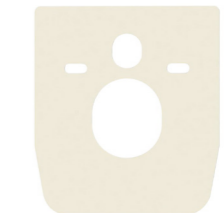
WASSERDSCHALLDÄMPFER

Es begrenzt die Dynamik des Wasserflusses im Spülrohr und verhindert das Spritzen von Wasser in randlosen Toilettenschüsseln.



| für Unterputzrahmen | Standard, Premium, freistehend, zum niedrigen Einbau, zum schweren Einbau | Economic |
|---------------------|---|-------------------|
| Symbol | 350/SP0/035-00-Z0 | 350/SP1/039-00-Z0 |

SCHALLSCHUTZMATTE FÜR UNTERPUTZRAHMEN



| für hängende Toilettenschüssel und Bidets | |
|---|-----------------|
| Symbol | 350/A/108-00-00 |

WINKELVENTIL



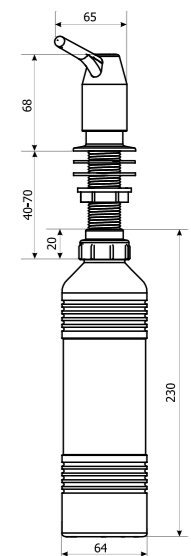
| Winkel - Pilzventil TYP-ZG1 1/2" x 3/8", Messing | |
|--|-----------------|
| Symbol | 319/A/141-00-00 |

Dosieranlagen für Flüssigkeiten

Sie werden in der Platte montiert und eignen sich sowohl für die Küche, als auch für das Bad. In vier Farben lieferbar.



| Typ | weiß | Chrom | Satin | schwarz |
|-----------------|-------------------|-------------------|-------------------|-------------------|
| Montagebohrung | Ø 21 mm | Ø 21 mm | Ø 21 mm | Ø 21 mm |
| Behältervolumen | 0,5 l | 0,5 l | 0,5 l | 0,5 l |
| Symbol | 350/DPB/600-00-B0 | 350/DPG/601-00-B0 | 350/DPS/602-00-B0 | 350/DPC/603-00-B0 |





Büro und Produktionsbetrieb

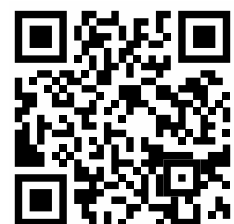
ul. Warsztatowa 5
05-126 Nieporęt, Stanisławów Pierwszy
Polen
Tel.: +48 22 774 88 48
+48 22 774 85 45
+48 22 772 45 71
Fax: +48 22 774 75 26
E-mail: biuro@kkpol.com



facebook.com/kkpolkuczynscy

Verkaufsabteilung und Produktionsbetrieb

ul. Widoczna 34
05-462 Wiązowna, Majdan
Polen
Tel.: +48 22 789 06 23
+48 22 610 15 58
Fax: +48 22 789 06 23
E-mail: handel@kkpol.com



kkpol.com/de